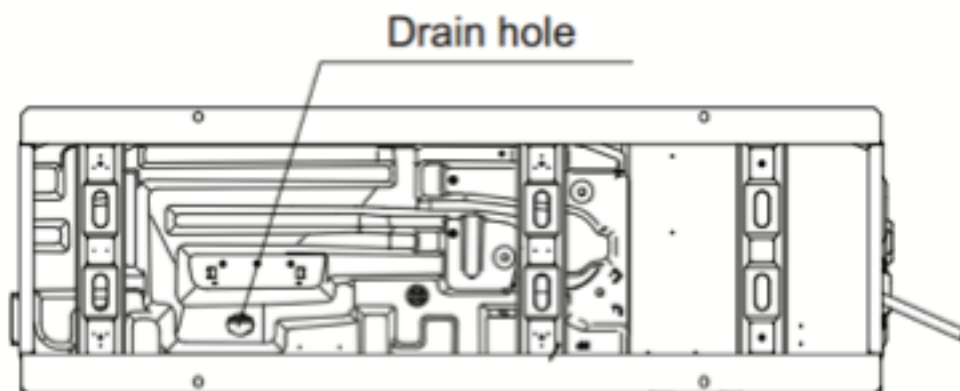


Dræn fra varmepumpe

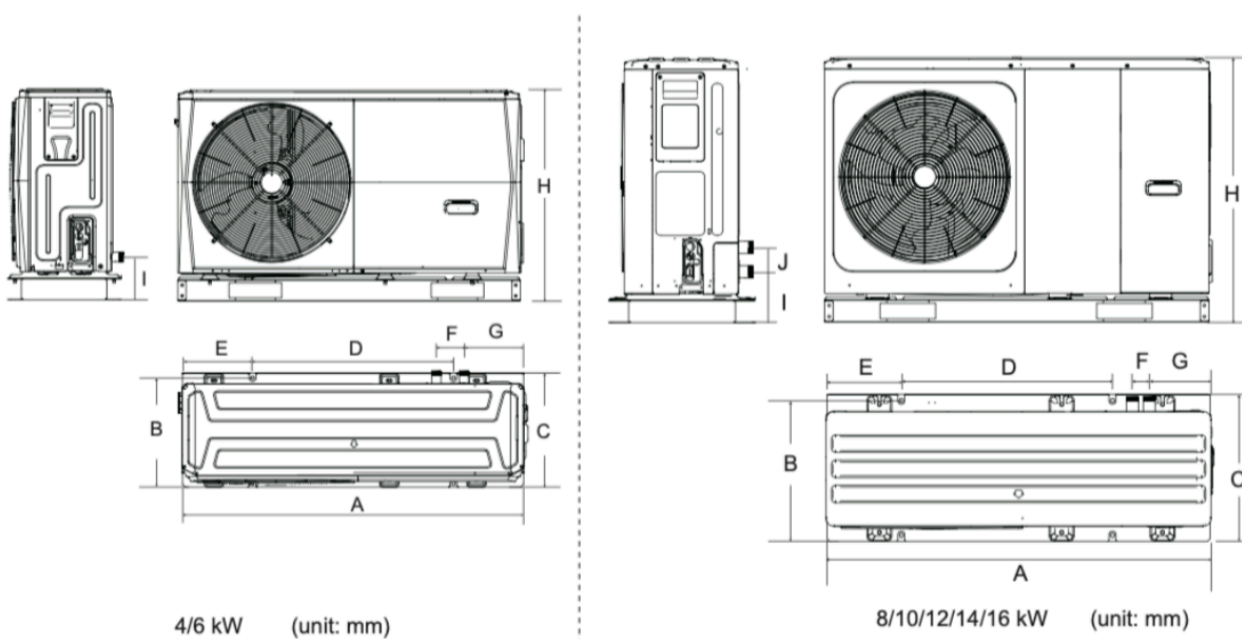
REMB06 Luft/vand 6,4 kW

Aftapningspunktet for kondensvand på varmepumpen er placeret cirka 32 cm inde på bagsiden, set fra venstre side, når man står foran varmepumpen, og 8 cm fra bagkanten. Ved måling ind mod muren bør afløbet placeres cirka 38 cm fra væggen, da der skal være 30 cm fri afstand bag varmepumpen. Brug et pælebor til at etablere et 110 mm kloakrør ned i frostfri dybde (80-100 cm), fyld derefter ral eller granitskærver i bunden, og lav huller i siderne af røret, så vandet kan ledes både ud gennem siden og ned gennem bunden af røret.

Figure 3-2.6: 4/6kW models drainage hole



7.1 Dimensions



Model	A	B	C	D	E	F	G	H	I	J
4/6kW	1295	397	429	760	265	105	225	792	161	/
8/10/12/14/16kW	1385	482	526	760	270	60	221	945	182	81